

DEGRILLEUR 131-62 S

## *Dossier Technique*

Schéma système hydraulique sur dégrilleur

**Centrale de Villars**

DATE : 12/01/21

**DEGRILLEUR 131-62 S**

DESSIN n° :

**SARL ALYSSON**

Tél: 06 80 16 58 98  
www.alysson.fr

NOM : S.C.

26 avenue du Maquis de Grandrupt - 88240 BAINS LES BAINS

FOLIO : **01** / 18

# Dossier Technique

	<i>Page</i>
- <i>Consignes de sécurité</i>	3
- <i>Vue de dessus (générale)</i>	4
- <i>vue de coté (générale)</i>	5
- <i>Chassis</i>	6
- <i>demi-chassis démontable</i>	7
- <i>Bras principal</i>	8
- <i>Balancier</i>	9
- <i>Rateau</i>	10
- <i>Vérin bras principal</i>	11
- <i>Vérin balancier</i>	12
- <i>Implantation chassis sur rails</i>	13
- <i>Schema groupe hydraulique</i>	14
- <i>Bloc répartition hydraulique</i>	15
- <i>Schéma bloc répartition</i>	16
- <i>Entretien</i>	17
-	18

Schéma système hydraulique sur dégrilleur	
<b>Centrale de Villars</b>	DATE : 12/01/21
DEGRILLEUR 131-62 S	DESSIN n° :
AFFAIRE : <b>SARL ALYSSON</b> Tél: 06 80 16 58 98 www.alysson.fr 26 avenue du Maquis de Grandrupt - 88240 BAINS LES BAINS	NOM : S.C.
	FOLIO : <b>02</b> /18

## Consignes de sécurité

### **Utilisation.**

*Le dégrilleur 131-62 S est une machine à fonctionnement automatique ou manuel destinée exclusivement au nettoyage de grille par pression d'un rateau sur cette dernière.*

***En aucun cas, elle ne peut servir pour la manutention d'objet ou de personne.***

*Les intervenants pour l'utilisation du dégrilleur devront avoir une qualification suffisante pour éviter tout risque de blessure ou d'endommagement de la machine.*

### **Zone de travail du dégrilleur.**

*La zone de travail de la machine devra être sécurisée par tous moyens adéquats afin d'éviter toute intrusion de personne étrangère au fonctionnement de la centrale ( ex.: grillage, barrières, panneaux d'avertissement...).*

### **Maintenance.**

*Les intervenants pour la maintenance du dégrilleur devront avoir une qualification suffisante pour les travaux de graissage, la maintenance hydraulique ou électrique suivant le domaine d'intervention.*

*Tous les travaux de graissages devront s'effectuer machine en position "arrêt" pour éviter tout risque de blessure grave.*

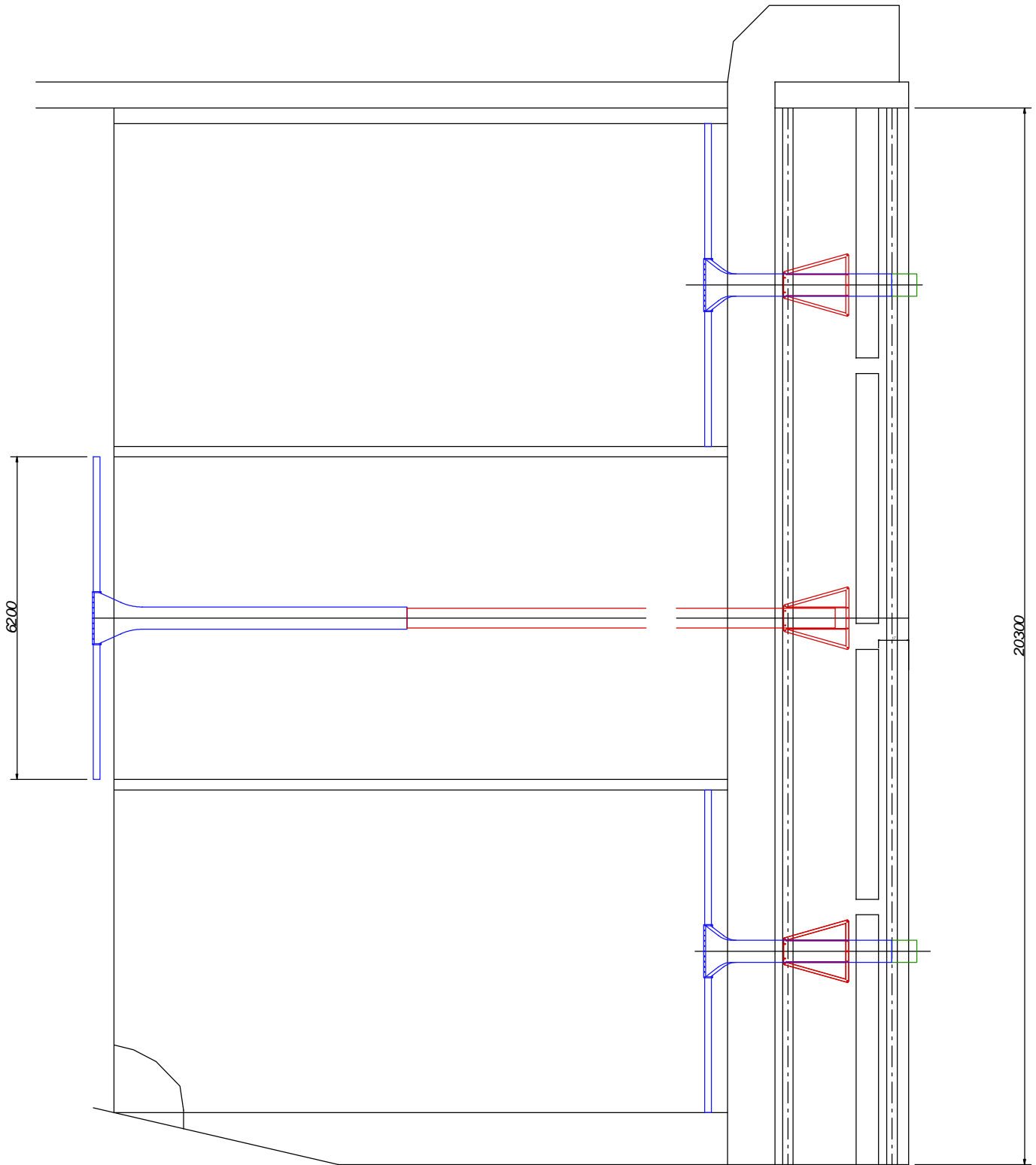
*Il est strictement interdit de modifier des réglages de débit et de pression hydraulique effectués lors de la mise en service par nos techniciens sans accord préalable de la SARL ALYSSON.*

*La modification de débit ou des pressions hydrauliques sur l'installation pourrait endommager la machine ou représenter un risque physique pour les intervenants.*

*Le changement de pièce devra se faire seulement avec des pièces d'origine.*

Schéma système hydraulique sur dégrilleur	
<b>Centrale de Villars</b>	DATE : 12/01/21
<b>DEGRILLEUR 131-62 S</b>	DESSIN n° :
AFFAIRE : <b>SARL ALYSSON</b>	NOM : S.C.
Tél: 06 80 16 58 98 www.alysson.fr	FOLIO : <b>03</b> /30
26 avenue du Maquis de Grandrupt - 88240 BAINS LES BAINS	

# Vue d'ensemble



vue de dessus ( ensemble )

## Centrale de Villars

### DEGRILLEUR 131-62 S

AFFAIRE :

**SARL ALYSSON**

Tél: 06 80 16 58 98

[www.alysson.fr](http://www.alysson.fr)

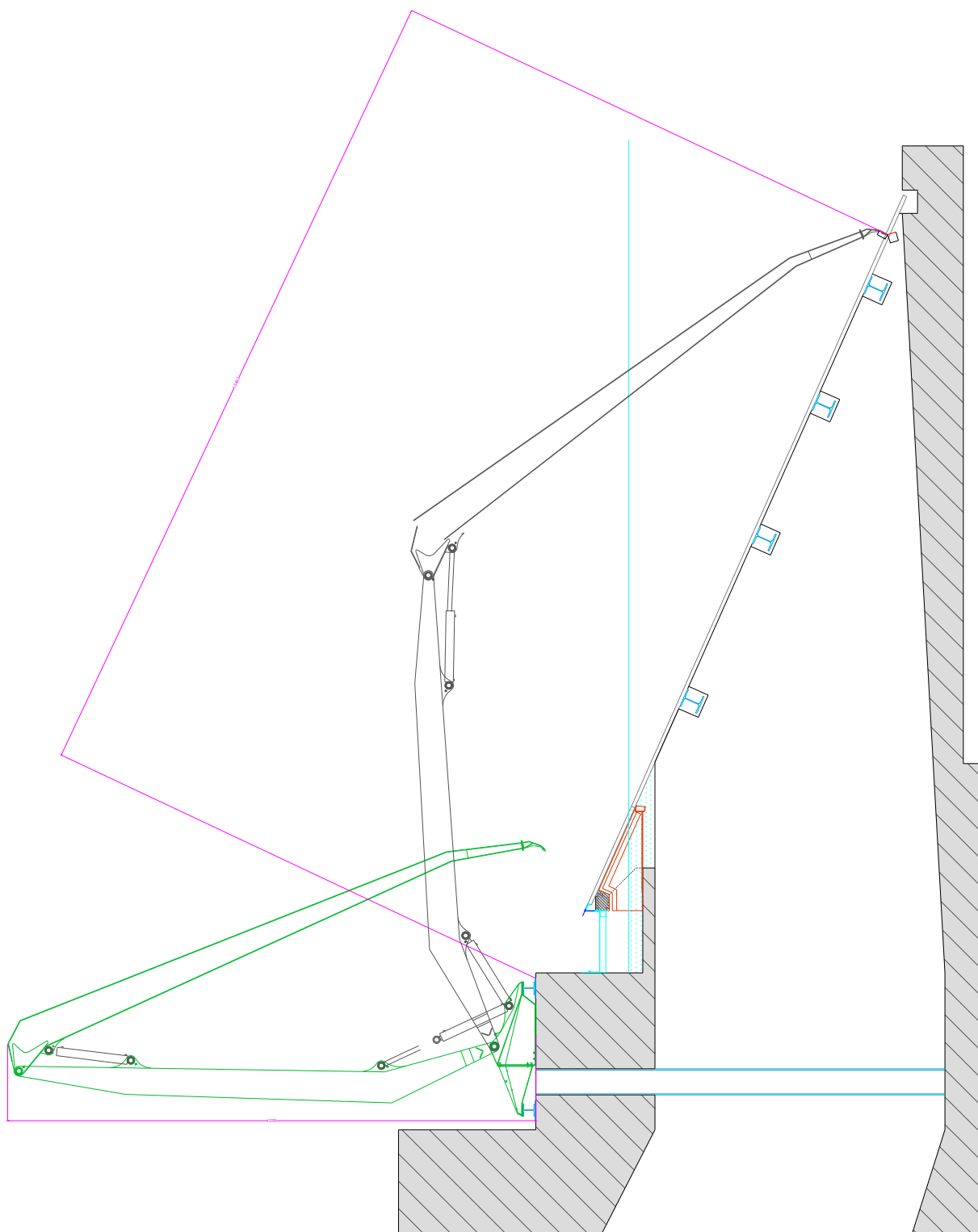
26 avenue du Maquis de Grandrupt - 88240 BAINS LES BAINS

DATE : 12/01/21

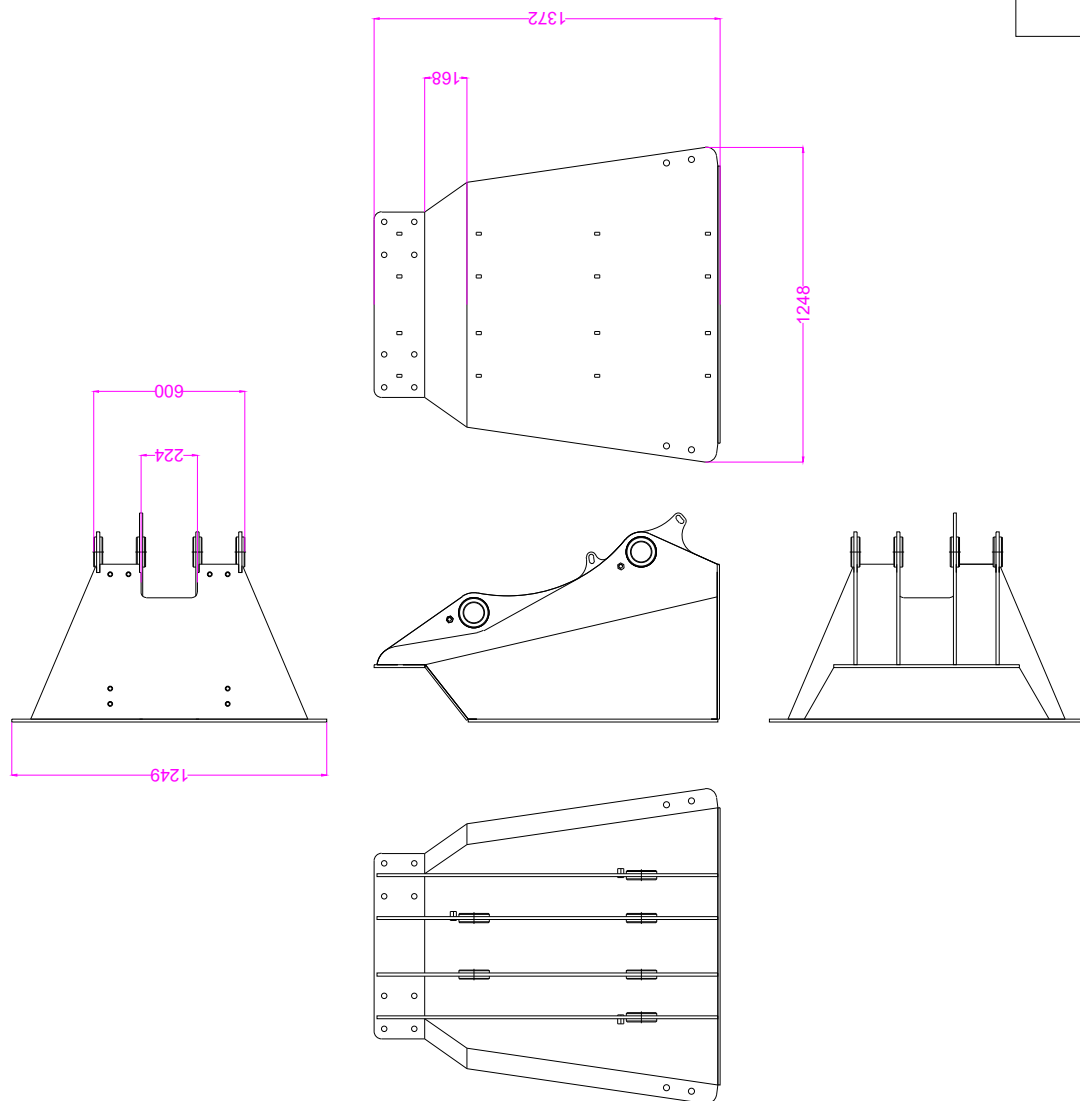
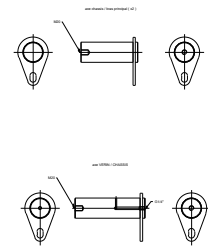
DESSIN n° :

NOM : S.C.

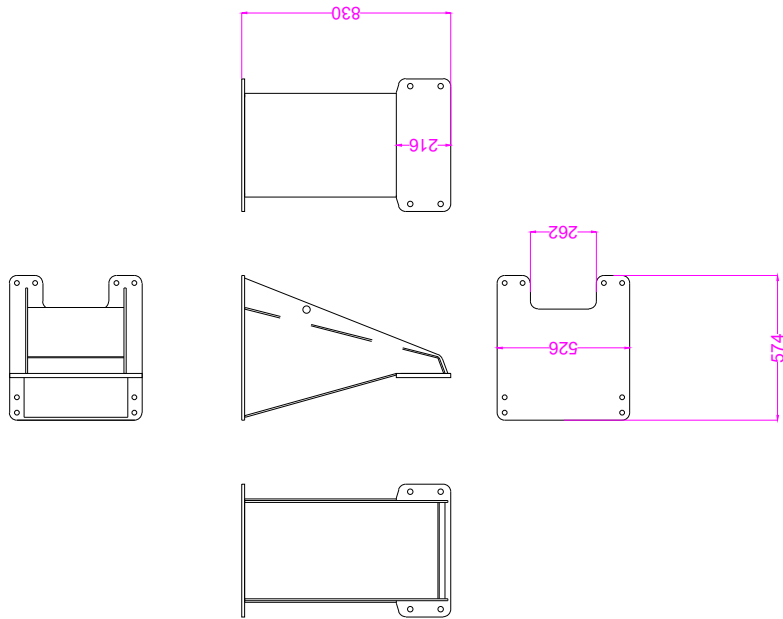
FOLIO : **04**/30



<b>Chassis</b>	
<b>Centrale de Villars</b>	
<b>DEGRILLEUR 131-62 S</b>	
DATE :	12/01/21
ECHELLE :	1 : 100
AFFAIRE :	
<b>SARL ALYSSON</b>	Tél: 06 80 16 58 98 www.alysson.fr
NOM :	S.C.
FOLIO :	<b>05</b> /18
26 avenue du Maquis de Grandrupt - 88240 BAINS LES BAINS	



<b>Chassis</b>	
<b>Centrale de Villars</b>	DATE : 12/01/21
<b>DEGRILLEUR 131-62 S</b>	ECHELLE : 1 : 30
AFFAIRE : <b>SARL ALYSSON</b>	NOM : S.C.
Tél: 06 80 16 58 98 www.alysson.fr	FOLIO : <b>06</b> / 18
26 avenue du Maquis de Grandrupt - 88240 BAINS LES BAINS	



demi-chassis démontable

**Centrale de Villars**

DATE : 12/01/21

AFFAIRE : **DEGRILLEUR 131-62 S**

ECHELLE : 1 : 30

**SARL ALYSSON**

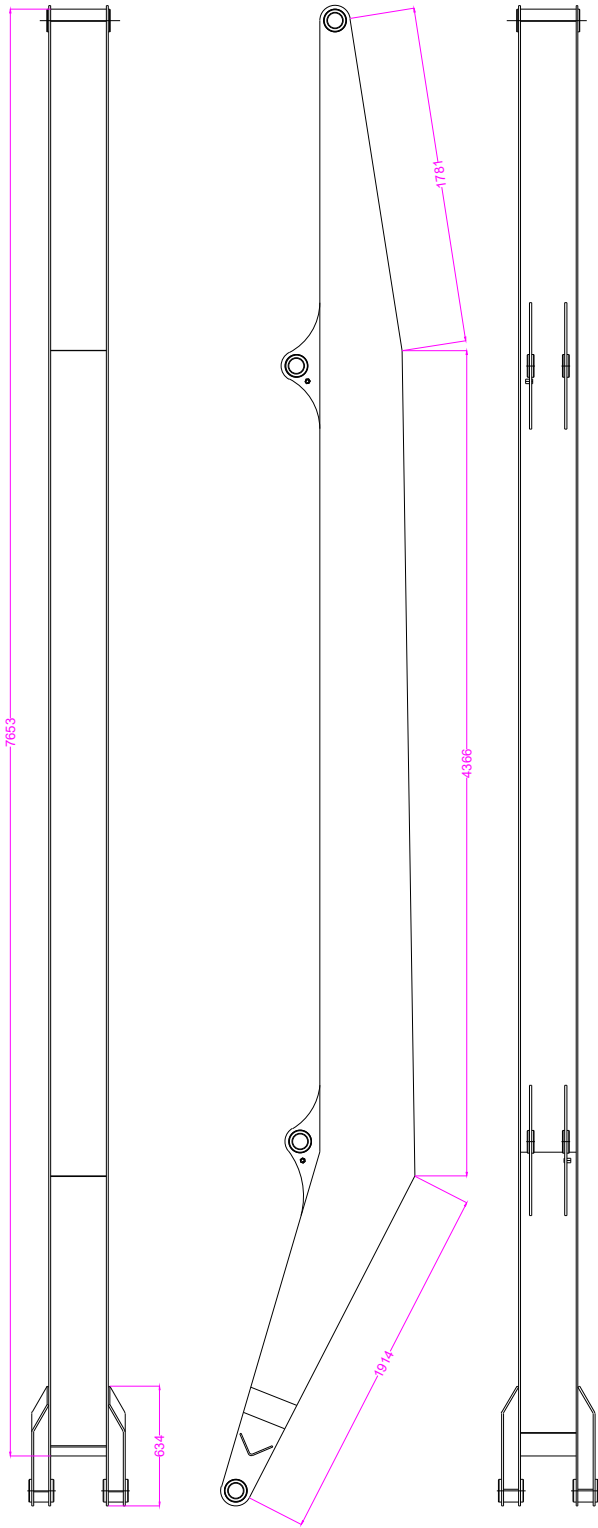
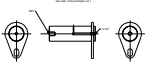
Tél: 06 80 16 58 98

NOM : S.C.

[www.alysson.fr](http://www.alysson.fr)

26 avenue du Maquis de Grandrupt - 88240 BAINS LES BAINS

FOLIO : **07** / 18



Bras principale

**Centrale de Villars**

DATE : 12/01/21

AFFAIRE : **DEGRILLEUR 131-62 S**

ECHELLE : 1 : 40

**SARL ALYSSON**

Tél: 06 80 16 58 98

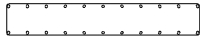
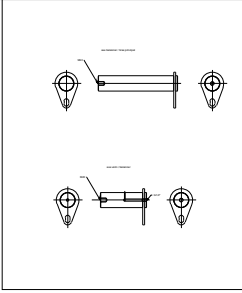
www.alysson.fr

NOM : S.C.

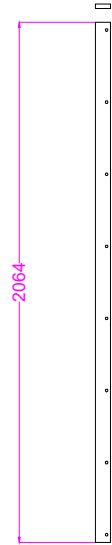
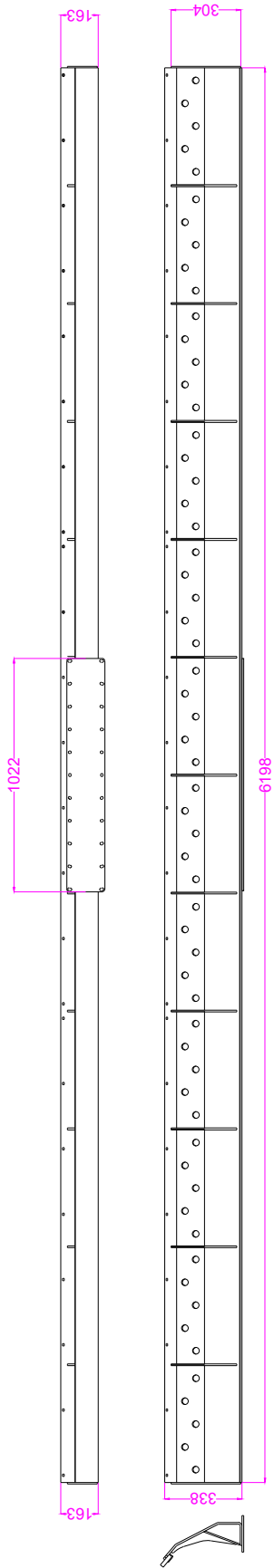
26 avenue du Maquis de Grandrupt - 88240 BAINS LES BAINS

FOLIO : **08**/18

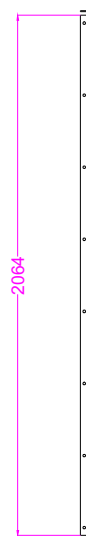




<b>Balancier</b>	
<b>Centrale de Villars</b>	
AFFAIRE : <b>DEGRILLEUR 131-62 S</b>	DATE : 12/01/21
<b>SARL ALYSSON</b>	ECHELLE : 1 : 40
Tél: 06 80 16 58 98 www.alysson.fr	NOM : S.C.
26 avenue du Maquis de Grandrupt - 88240 BAINS LES BAINS	FOLIO : <b>09</b> / 18



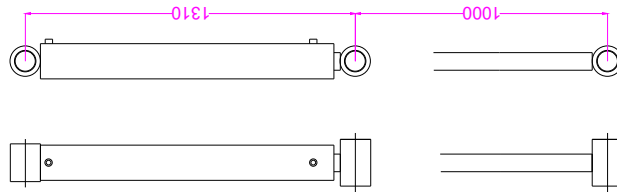
Entretien 001 x 18 (x3)



pression entretien (x3)

rateau	
<b>Centrale de Villars</b>	DATE : 12/01/21
	ECHELLE : 1 : 30
AFFAIRE : <b>DEGRILLEUR 131-62 S</b>	NOM : S.C.
<b>SARL ALYSSON</b>	Tél: 06 80 16 58 98
	www.alysson.fr
26 avenue du Maquis de Grandrupt - 88240 BAINS LES BAINS	FOLIO : <b>10</b> / 18

vérin double effet 120 x 70 C1000



### Vérin bras principal

# Centrale de Villars

AFFAIRE : **DEGRILLEUR 131-62 S**

**SARL ALYSSON**

Tél: 06 80 16 58 98

[www.alysson.fr](http://www.alysson.fr)

26 avenue du Maquis de Grandrupt - 88240 BAINS LES BAINS

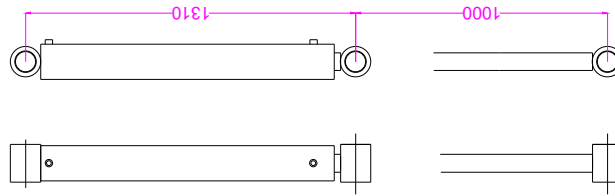
DATE : 12/01/21

ECHELLE : 1 : 30

NOM : S.C.

FOLIO : **11**/18

vérin double effet 120 x 70 C1000



Vérin balancier

Centrale de Villars

AFFAIRE : DEGRILLEUR 131-62 S

SARL ALYSSON

Tél: 06 80 16 58 98

www.alysson.fr

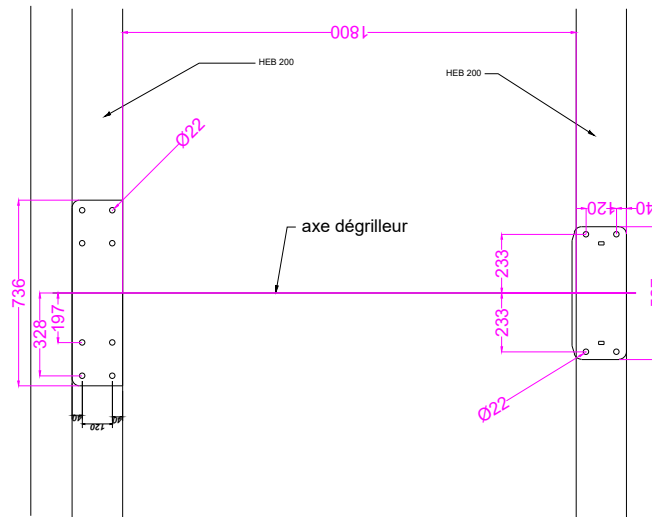
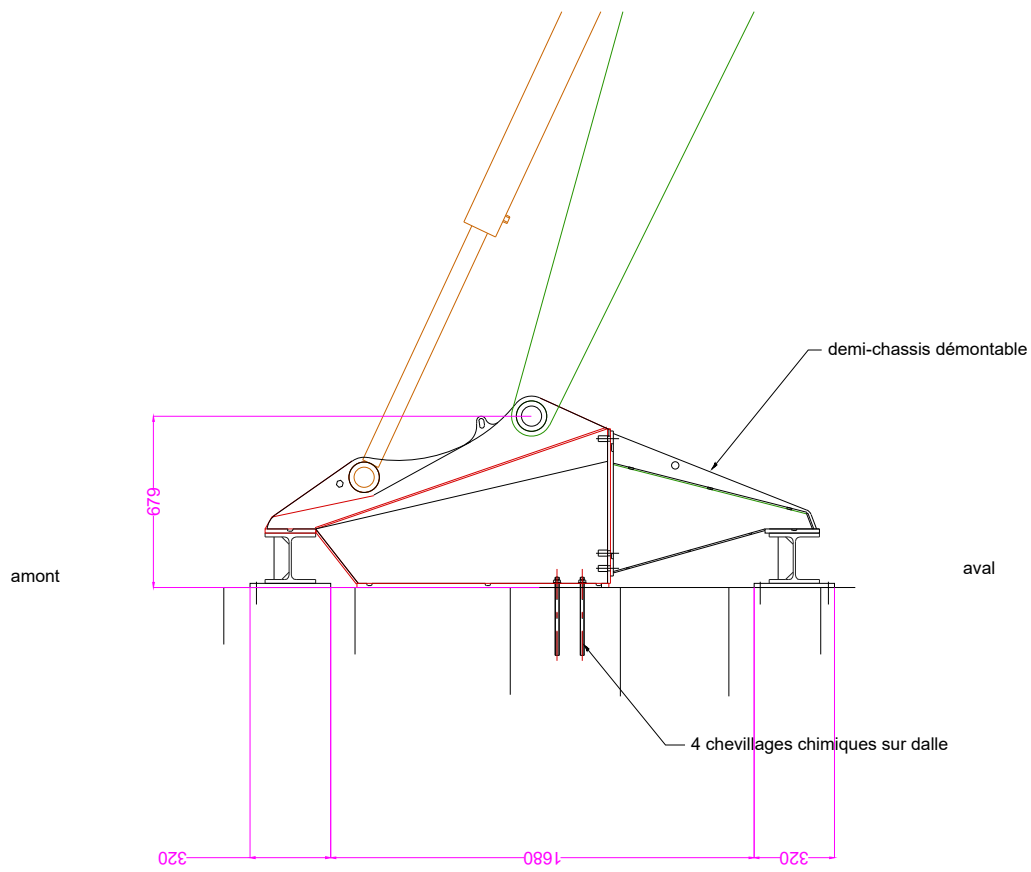
26 avenue du Maquis de Grandrupt - 88240 BAINS LES BAINS

DATE : 12/01/21

ECHELLE : 1 : 30

NOM : S.C.

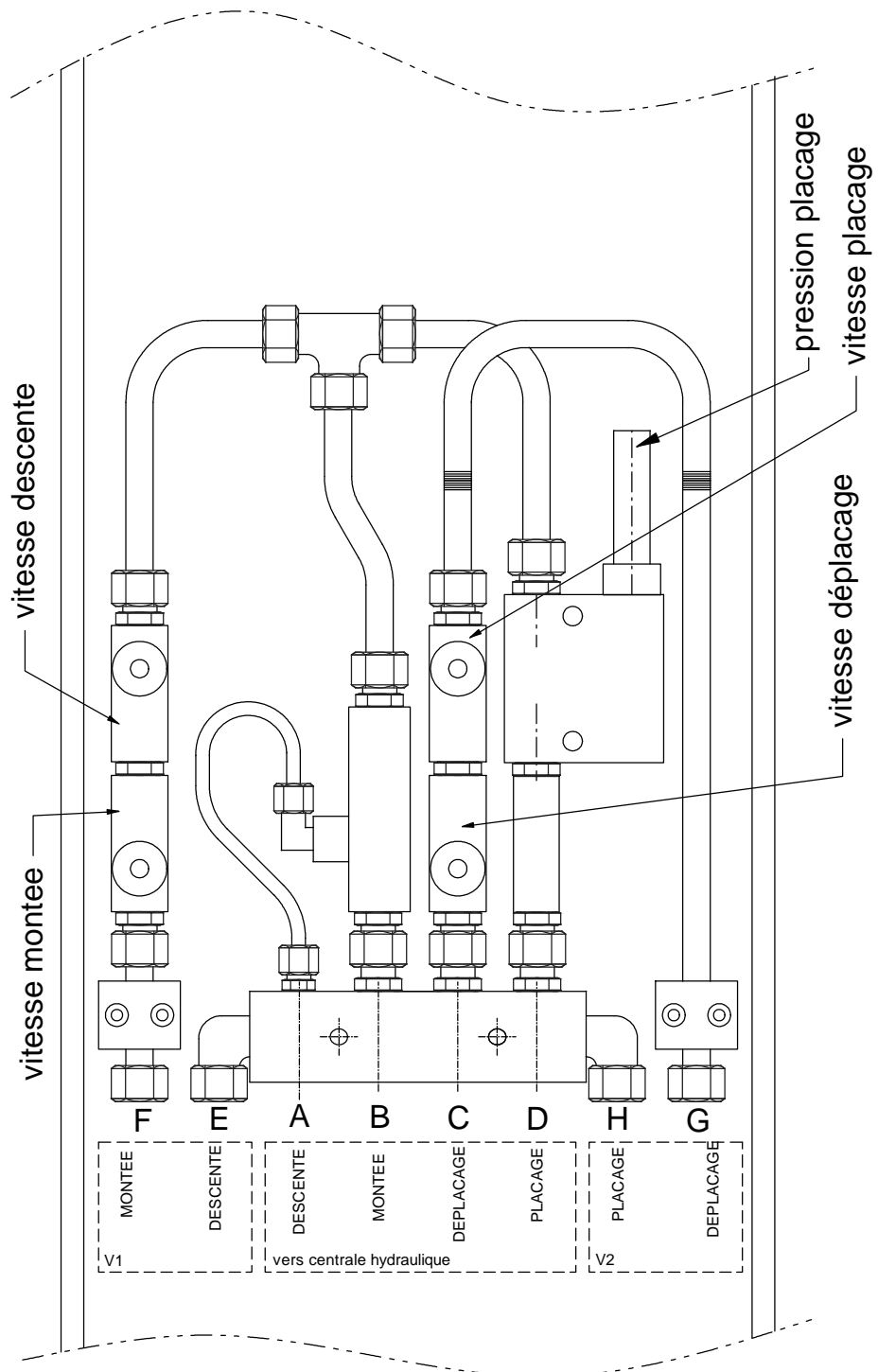
FOLIO : 12/18



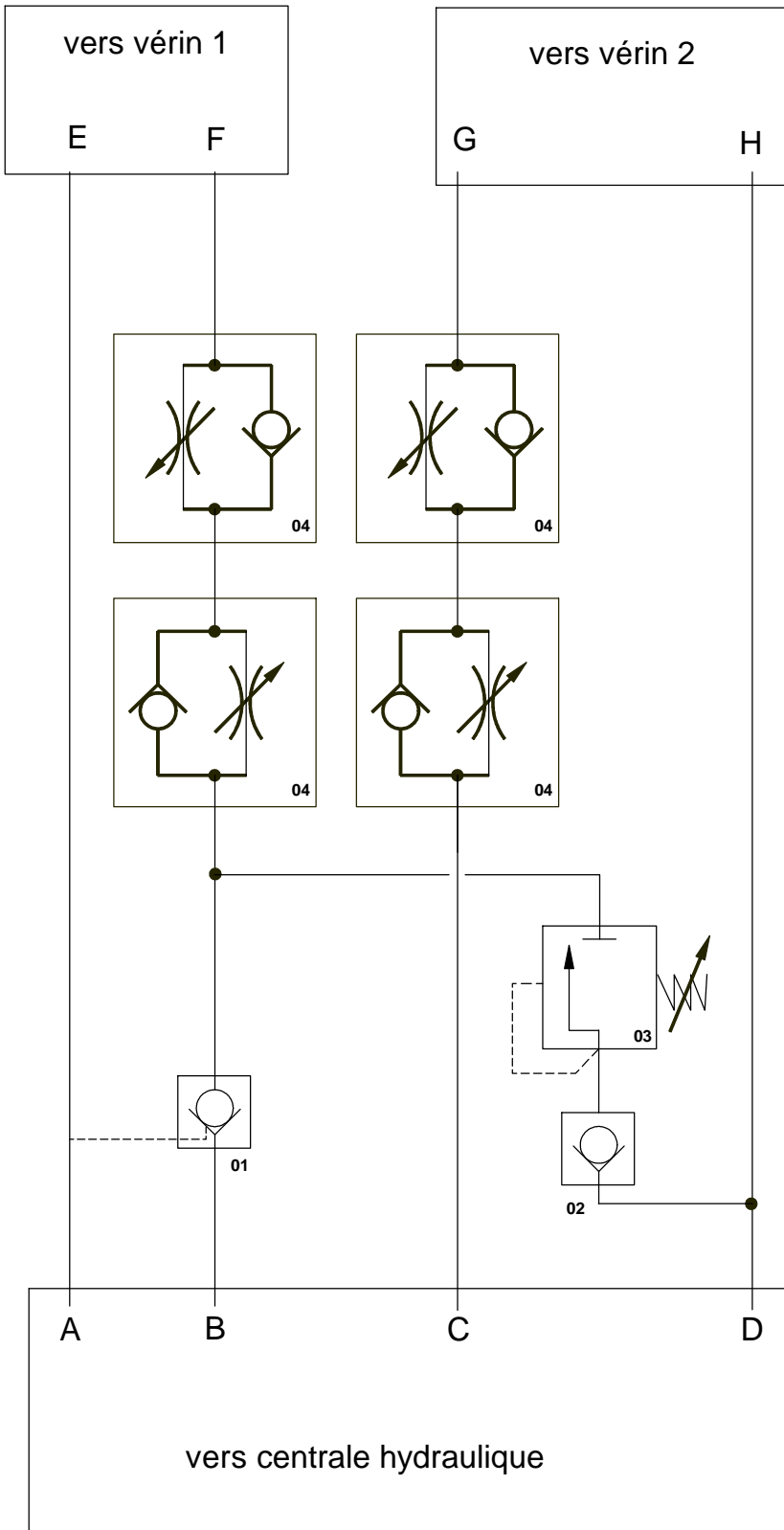
Implantation chassis sur rails existants	
<b>Centrale de Villars</b> <b>DEGRILLEUR 131-62 S</b>	DATE : 12/01/21
	ECHELLE : 1 : 30
AFFAIRE : <b>SARL ALYSSON</b>	NOM : S.C.
Tél: 06 80 16 58 98 www.alysson.fr 26 avenue du Maquis de Grandrupt - 88240 BAINS LES BAINS	FOLIO : <b>13</b> /18



**implantation sur dégrilleur**



Bloc de répartition hydraulique		DATE :	12/01/21
<b>Centrale de Villars</b>		DESSIN n° :	
DEGRILLEUR 131-62 S		NOM :	S.C.
AFFAIRE : SARL ALYSSON		FOLIO :	15/18
26 avenue du Maquis de Grandrupt - 88240 BAINS LES BAINS		Tél: 06 80 16 58 98 www.alysson.fr	



REP.	DESIGNATION
01	Clapet piloté 3/8" en ligne 350 bars 4/1
02	Clapet anti-retour en ligne 3/8"
03	valve de séquence 250bars
04	limiteur débit uni dir 3/8"
05	
06	
07	
08	
09	
10	

Schéma bloc de répartition

**Centrale de Villars**

**DEGRILLEUR 131-62 S**

AFFAIRE :

**SARL ALYSSON**

Tél: 06 80 16 58 98

www.alysson.fr

26 avenue du Maquis de Grandrupt - 88240 BAINS LES BAINS

DATE : 13/01/21

DESSIN n° :

NOM : S.C.

FOLIO : **16**/18



# Entretien

## **Graissage.**

Les graisseurs du dégrilleur sont accessibles depuis la dalle.

Nombre de graisseurs par dégrilleur: 7.

Fréquence.

La fréquence de graissage: tous les 2500 cycles ou toutes les 50heures de fonctionnement cumulées.

Quantité.

Quantité de graisse / graisseur: de 3 à 5 grammes ( 3 à 4 coups de pompe manuelle )

Type de graisse: EP2

## **Groupe Hydraulique.**

Vidange tout les 3 ans.

Huile: ISO VG 46 ou BIO VG 46 .

Capacité: 90 Litres / groupe.

Entretien	
<b>Centrale de Villars</b>	DATE: 12/01/21
AFFAIRE: <b>DEGRILLEUR 131-62 S</b>	DESSIN n°:
<b>SARL ALYSSON</b> Tél: 06 80 16 58 98 www.alysson.fr	NOM: S.C.
26 avenue du Maquis de Grandrupt - 88240 BAINS LES BAINS	FOLIO: <b>17</b> /18



ATTENZIONE  
L'USO DI QUESTO  
EQUIPAGGIO È SOTTO  
STRETTA SORVEGLIANZA  
E IL SUO USO DEVE  
SEMPRE ESSERE  
AUTORIZZATO DAL  
PERSONALE TECNICO





